

◆ Main Characteristics 主要諸元

Model 型式	Static Friction Torque 静摩擦トルク (kg・m)	Excitation voltage 励磁電圧 (DC-V)	Input Capacitance 入力容量 (W)	Allowable maximum speed on-load 許容回転数 負荷時 (rpm)	Applicable Models 適用機種
MMC 20	20	24	50	3,000	MMC-PF, MMC-SD
MMC 25	25	24	60	3,000	MMC-PU, MMC-PS
MMC 40	40	24	65	3,000	MMC-PF, MMC-SD
MMC 50	50	24	70	2,500	MMC-PU, MMC-PS
MMC 70	70	24	90	2,500	MMC-PF, MMC-SD
MMC 80	80	24	90	2,300	MMC-PU, MMC-PS
MMC 100	100	24	100	1,800	MMC-SD
MMC 130	130	24	140	1,800	MMC-PU

◆ Delivered Power 伝達力

(Unit : PS)

Rotations 回転数 (rpm)	800	900	1000	1100	1200	1300	1400	1500	1600	1700	1800	1900	2000
Model 型式													
MMC 20	10.4	11.7	13.0	14.3	15.6	16.9	18.2	19.5	20.9	22.2	23.5	24.8	26.1
MMC 25	13.0	14.7	16.3	17.9	19.5	21.2	22.8	24.4	26.1	27.2	29.3	31.0	32.6
MMC 40	20.9	23.5	26.1	28.7	31.3	33.9	36.5	39.1	41.7	44.3	46.9	49.5	52.1
MMC 50	26.1	29.3	32.6	35.8	39.1	42.4	45.6	48.9	52.1	55.4	58.6	61.9	65.2
MMC 70	36.5	41.0	45.6	50.2	54.7	59.3	63.9	68.4	73.0	77.5	82.1	86.7	91.2
MMC 80	41.7	46.9	52.1	57.3	62.6	67.8	73.0	78.2	83.4	88.6	93.8	99.0	104.3
MMC 100	52.1	58.6	65.2	71.7	78.2	84.7	91.2	97.7	104	111	117		
MMC 130	67.8	76.2	84.7	93.2	102	110	119	127	136	144	153	161	169

Safety factor · 安全率 : 1.5

◆ Calculating Formula for necessary oil pump power. (Applicable Model : MMC-PU)

必要な油圧ポンプ力の計算方法 (適用機種:MMC-PU)

$$\text{Power} \cdot \text{油圧ポンプ力} = \frac{P \times Q}{450} \text{ (PS)}$$

P : Pressure · 圧力 (kg/cm²)

Q : Flow · 流量 (L/min)

あらゆる小型漁船にマッチング – Applicable to all kinds of small fishing vessels –

MMC- 電磁クラッチ

Electromagnetic Clutch



株式会社 菅製作所

本社 〒049-0101 北海道北斗市追分3-2-2
 札幌オフィス 〒060-0012 北海道札幌市中央区北12条西16-1-5-211
 ROM書込みサービス 〒101-0047 東京都千代田区内神田1-2-6 産広美ビル3F
 静岡オフィス 〒412-0042 静岡県御殿場市萩原761-1-202

全共通 TEL. 050-3734-0730
 URL : <https://www.agus.co.jp>



* 製品向上等のため予告なく仕様を変更することがあります。
 * 輸出に関する注意事項 : 本カタログに掲載しています製品を日本国外に輸出する際は、外国為替及び外国貿易法の規定に基づく判定が必要となりますので、弊社営業部門に必ずお問い合わせください。

SUGA Co., Ltd.

Head office: 3-2-2, Oiwake, Hokuto-shi, Hokkaido, 049-0101, Japan
 Branch offices: Tokyo, Sapporo, Shizuoka

TEL. +81-50-3734-0730
 URL : <https://www.agus.co.jp/en/>



* Product specifications are subject to change without notice.
 * Notice of Export Control : In the event that any product described or contained herein falls under the category of strategic products controlled by the Foreign Exchange and Foreign Trade Control Law of Japan, exporting of such products shall require an export license from the Japanese government in accordance with the above law.

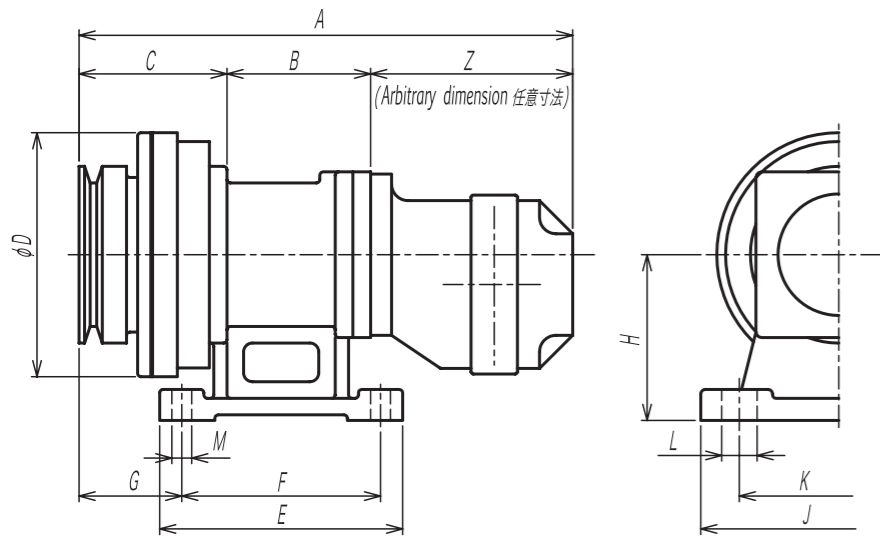
◆ Features

- High Reliability due to the integration of Ogura Clutch. Compact and High Torque.
- It can be used for many kinds of small fishing vessels due to various models.
- Clutch operation can be easily done by one switch.
- The rotation direction can be either clockwise or counterclockwise.
- High durability to the vibration and the impact due to the special plate spring.
- High durability to the frequent and hard use due to the better heat dissipation effect

◆ 特徴

- 小倉クラッチ採用で、信頼性抜群! 小形高トルクです。
- 機種が豊富なのであらゆる小型漁船にマッチングします。
- スイッチ1つでクラッチ操作が可能です。
- クラッチの回転方向は右・左どちらでも自由です。
- 特殊板ばね採用により、振動・衝撃に対して高い耐久性があります。
- 放熱効果がよく、高頻度、過酷な使用に耐えます。

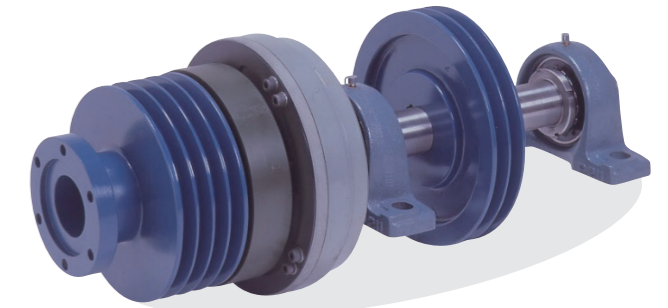
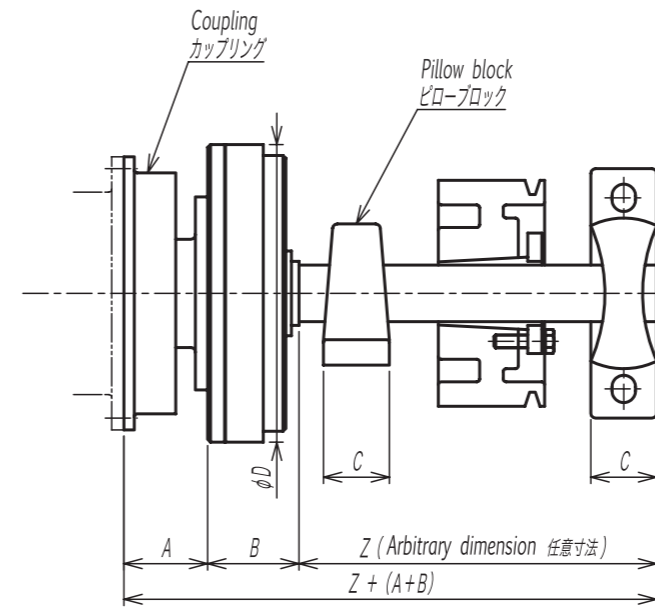
MMC-PU



- This model is capable of mounting hydraulic pumps of each manufacturers.
- An emergency key is attached as a standard item.
- MMC-PU型は各メーカーの油圧ポンプの取り付けが可能です。
- 非常用緊急キー付きです。

Dimension (mm)	A	B	C	D	E	F	G	H	J	K	L	M
MMC 25-PU	278+Z	146	132	221	220	180	93	150	250	180	32	18
MMC 50-PU	314+Z	168	146	261	230	180	131	175	300	245	38	18
MMC 80-PU	336+Z	168	168	315	230	180	153	205	300	245	38	18
MMC 130-PU	386+Z	181	205	381	300	240	165	250	380	300	40	20

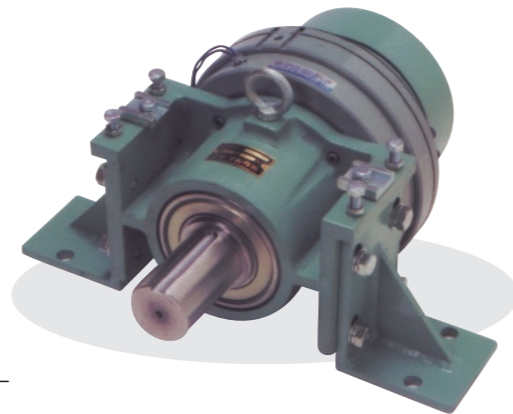
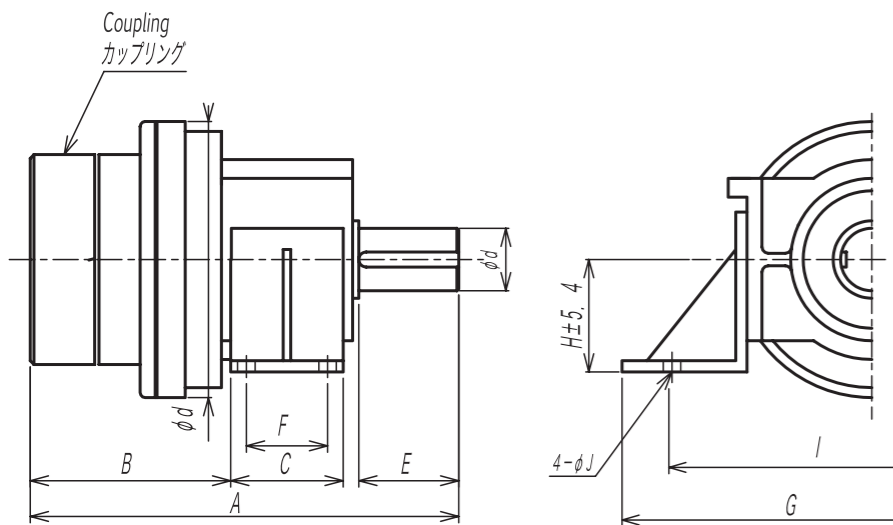
MMC-PF



- The centering with a generator is easy due to the arbitrary selectable pulley position.
- プーリの位置を任意に設定できるため、発電機等のプーリとの芯出しが容易にできます。

Dimension (mm)	A	B	C	D	d	Pillow block
MMC 20-PF	59	76	54	221	40	UKP209
MMC 40-PF	59	89	60	261	50	UKP211
MMC 70-PF	76	97	70	316	60	UKP213

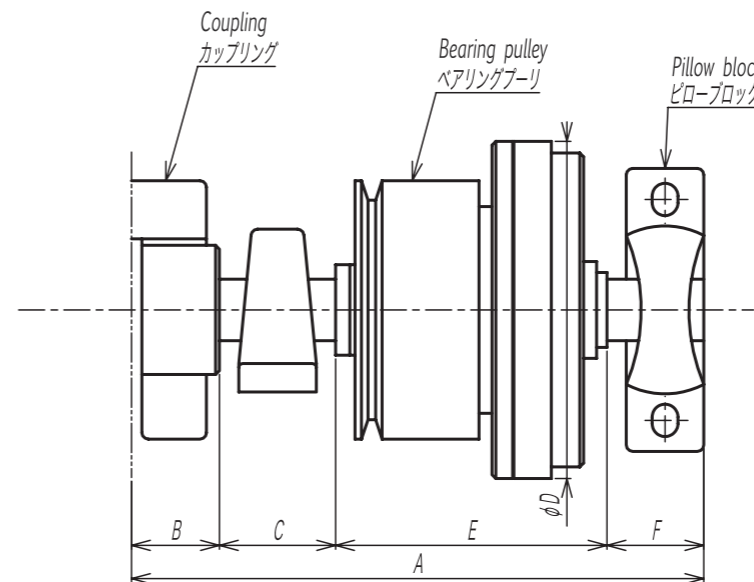
MMC-PS



- The space in front of the wheel can be saved and the centering is easy due to the unit type.
- An emergency key is attached as a standard item.
- ホイール前のスペースが少なくすみます。また、ユニットタイプなので芯出しが容易です。
- 非常用緊急キー付きです。

Dimension (mm)	A	B	C	D	d	E	F	G	H	I	J	Coupling
MMC 25-PS	343	162	87	221	50	80	65	400	90	320	14	FE-168
MMC 50-PS	390	167	110	261	50	100	80	480	90	380	14	FE-168
MMC 80-PS	396	153	130	316	60	100	90	530	100	420	18	RUBBER BLOCK ラバーブロック

MMC-SD



- The generator and the hydraulic pump can be individually driven by the use of two clutches.
- 2連式にすると、発電機・油圧ポンプ等を別々駆動することが可能です。

Dimension (mm)	A	B	C	D	E	F	Coupling	Bearing pulley	Pillow block
MMC 20-SD	377	68	80	221	164	65	CF-30	200-5V×3	UKP209
MMC 40-SD	413	68	90	261	180	75	CF-50	230-5V×3	UKP211
MMC 70-SD	495	90	110	316	205	90	CF-90	250-5V×4	UKP213
MMC 100-SD	540	90	120	381	235	95	CF-140	300-5V×5	UKP215