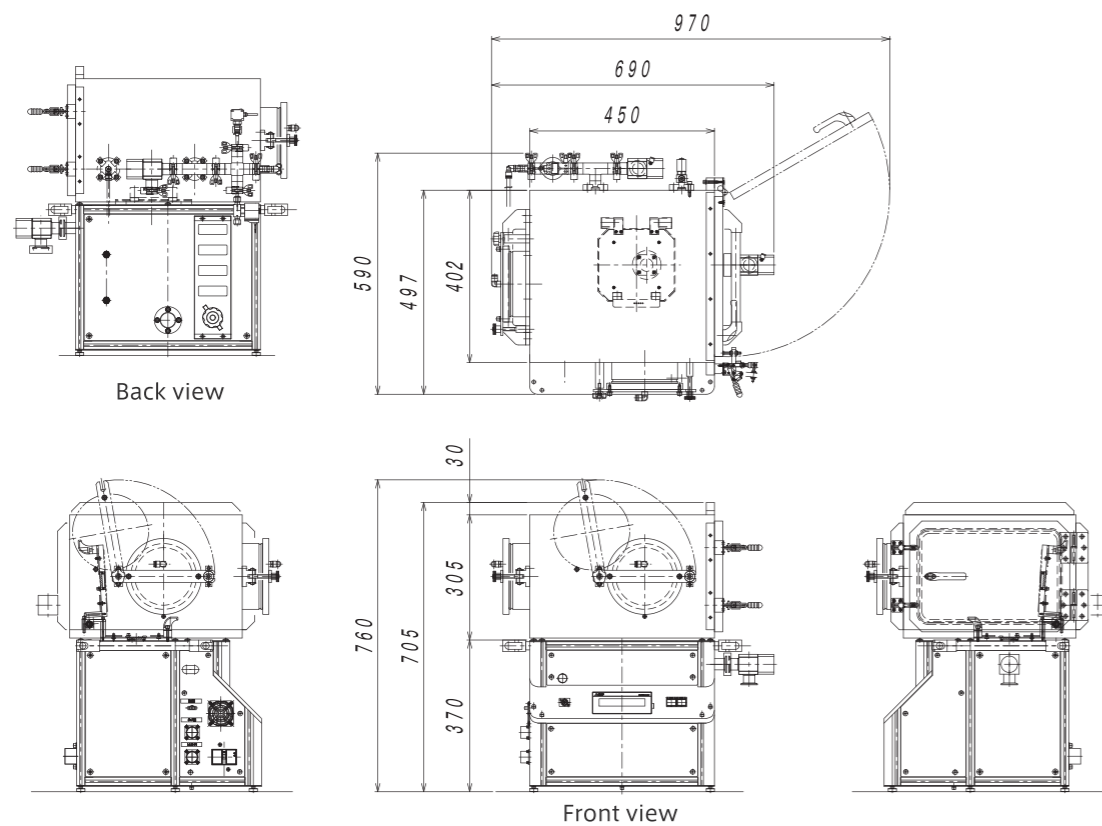
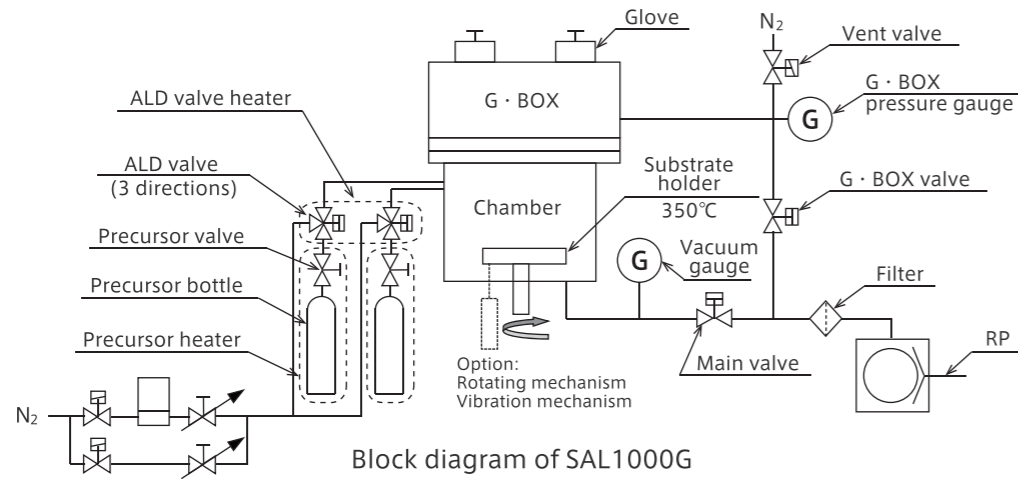


SAL Series

SAL1000G

グローブボックス付きALD装置

Atomic Layer Deposition with Glove Box



Outer dimension : W690×D590×H705 (mm)



株式会社 菅製作所

本社 〒049-0101 北海道北斗市追分3-2-2
札幌オフィス 〒060-0012 北海道札幌市中央区北12条西16-1-5-211
ROM番込みサービス 〒101-0047 東京都千代田区内神田1-2-6 産広美ビル3F
静岡オフィス 〒412-0042 静岡県御殿場市萩原761-1-202

全共通 TEL. 050-3734-0730
URL : <https://www.agus.co.jp>



* 製品向上等のため予告なく仕様を変更することがあります。
* 輸出に関する注意事項：本カタログに掲載しています製品を日本国外に輸出する際は、外国為替及び外国貿易法の規定に基づく判定が必要となりますので、弊社営業部門に必ずお問い合わせください。

SUGA Co., Ltd.

Head office: 3-2-2, Oiwake, Hokuto-shi, Hokkaido, 049-0101, Japan
Branch offices: Tokyo, Sapporo, Shizuoka

TEL. +81-50-3734-0730
URL : <https://www.agus.co.jp/en/>



* Product specifications are subject to change without notice.
* Notice of Export Control : In the event that any product described or contained herein falls under the category of strategic products controlled by the Foreign Exchange and Foreign Trade Control Law of Japan, exporting of such products shall require an export license from the Japanese government in accordance with the above law.

ALD 装置

SAL1000G Atomic Layer Deposition Equipment with Glove Box

SAL1000G ALD Equipment with Glove Box is the small desk-top type having a uniform and superior step covering performance and enables users precisely to control deposition every atomic layer for R & D purpose.

The glove box is the vacuum replacement type. The operation under the inert gas environment can be possible as well as the prevention of the nano-particle inhalation.

This equipment is the small and affordable model combined with the main unit and the control power supply in pursuit of easier operation only on the table. It is capable of taking care of the deposition up to 4" wafers with safety measures for each parts.

We provide deposition test services as a part of our supports to improve experimental accuracy.

Please feel free to contact us.

● Features

— Versatility —

- The vacuum displaceable glove box makes it possible to handle easily oxidizable specimens.
- The precursor line is consisted of two sets of valves and bottles as a standard item.
- An option to heat up a precursor cylinder up to 200 deg.C is selectable.
- An option for substrate holder automated rotation system is selectable.
- An option for the vibration mechanism and a slant frame for powder deposition is selectable.
- An option for an affordable Exhaust Gas Treatment Unit (by heater) is selectable.

— Performance —

- Each uniform atomic layers on the substrate surface ensure the pin hole free layer deposition.
- The deposition of uneven surface or 3D shape can be handled by the superiority of step covering performance.
- The better deposition particularly for deposition materials such as ones with higher aspect ratio and porous ones can be obtained in comparison with CVD and PVD.

— User Friendly —

- The touch screen enables users to easily set the recipe or deposition process and to check the movement for each drive systems.
- Automated deposition can be started by the start switch and automated N₂ vent is automatically done after the completion of deposition.
- The vacuum exhaust and the vent (introduction of inert gas) of glove box is automatically done as well.

— Safety —

- This is the high level of equipment with various interlock functions.
- A top hatch with the softly close function enables users to easily load and unload substrates.
- The exhaust duct adapter is equipped to make less than atmospheric condition in this enclosure.

SAL1000G グローブボックス付き ALD 装置は、1 原子層毎の精密な堆積制御を実現し、均一で段差被覆性に優れた研究開発用の卓上小型原子層堆積装置です。

グローブボックスは真空置換型となっており、不活性ガス環境下での作業が可能です。また、ナノパーティクルの吸入も防止できます。

本体と制御電源を一体化した、卓上を自由に移動できる安価で軽量な小型装置ですが、4 インチウエハーサイズまで成膜可能で、各部に安全対策を施しています。

当社では、実験確度の向上支援の一環として、本装置での成膜テストサービスを提供しておりますので、お気軽にご用命下さい。

● 特徴

— 多様性 —

- 真空置換可能なグローブボックスを装備しており、酸化しやすい試料の取り扱いも可能です。
- プリカーサは標準仕様で 2 系統です。
- プリカーサシリンダーを 200℃まで加熱できるオプションを選択できます。
- 基板ホルダー自動回転機構をオプションで装備できます。
- 粉体成膜用の振動機構と傾斜フレームをオプションで装備できます。
- 安価な加熱式排ガス処理装置をオプションで装備できます。

— 性能 —

- 基板表面に 1 原子層ずつ均一でピンホールフリーのレイヤー成膜ができます。
- 段差被覆性に優れていますので、凹凸の表面形状や 3 次元形状の成膜に適しています。
- 特に被成膜物がアスペクト比の高いものやポーラス状のものには、CVD や PVD と比較して被膜性能に優れた成膜が可能です。

— 使い易さ —

- タッチパネルで成膜プロセスのレシピ設定や各駆動機器の動作確認が行えます。
- スタートスイッチで自動成膜し、成膜完了後に自動 N₂ ベントします。
- グローブボックスの真空排気およびベント（不活性ガス導入）も自動で行います。

— 安全性 —

- 各種インターロックにより、安全性の高い装置となっています。
- ソフトクローズ機構付き上面ハッチにより基板の出し入れが容易です。
- 装置筐体内を負圧にする排気ダクトホースアダプターを装備しています。(ダクトはお客様接続)

● Specification 仕様

Performance 性能		
Vacuum performance 真空性能	Vacuum pressure 到達圧力	≦ 5Pa
Deposition performance 成膜性能	Uniformity 膜厚分布	φ100mm area ≦±3%

Component 構成	
Model No. 装置型名	SAL1000G
Direction of deposition 成膜方向	Depo down デポダウン
Substrate size 基板サイズ	φ100mmMAX
Temperature rating of substrate heater 基板加熱ヒーター温度	350°C MAX (Temperature of substrate holder) 350°C MAX (基板ホルダー温度)
Precursor プリカーサ	2 lines Temperature rating of heater : 150°C MAX 2系統 加熱 150°C MAX
ALD valve ALDバルブ	Pulse drive ≧15msec Heating temperature : 150°C Max パルス開閉 ≧15msec 加熱 150°C MAX
Purge gas パーージガス	N ₂ (Gas flow control : Needle valve with mass flowmeter) N ₂ (ニードルバルブ流量制御, マスフロメーター付き)
Glove Box グローブボックス	Acrylic box, Vacuum-N ₂ purge type アクリル製, 真空置換型 N ₂ パーージ
Vacuum pump 排気ポンプ	162L/min Rotary vane pump 162L/min 油回転真空ポンプ
Mass 質量	Main unit : 50kg, Glove Box : 35kg, Rotary vane pump : 27kg 本体 : 50kg, グローブボックス : 35kg, 油回転真空ポンプ : 27kg
Option オプション	Substrate holder automatic rotating mechanism, Vibration mechanism and Slant frame to deposit on powders, Exhaust Gas Treatment Unit, Precursor cylinder heater 200°C MAX 基板ホルダー自動回転機構, 粉体成膜用振動機構および傾斜フレーム, 排ガス処理装置, プリカーサシリンダー加熱 200°C MAX

Utility ユーティリティ		
Electric power 電力・接地	Power 電力	3φ 200V±10% 15A 50/60Hz
	Ground 接地	GND for below 100Ω D種接地
	Input cable 入力ケーブル	Length 5m (Appendant parts), Cable terminal on user side : Terminal non-installation ケーブル長5m (装置添付) お客様接続側 : 未端末
Compressed air (1 line) 圧縮空気 (1系統)	Supply pressure 供給圧力	0.6~0.8MPa
	Connection 供給口	φ6Tube fitting (φ6Push-in fitting) φ6チューブ継手 (φ6タッチジョイント)
N ₂ purge gas (1 line) N ₂ パーージガス (1系統)	Supply pressure 供給圧力	0.1~0.2MPa
	Connection 供給口	1/4Swagelok
Pump exhaust port ポンプ排気	Connection 排気口	ISO-KF25 Flange (NW25 Flange)
Frame exhaust port 筐体排気	Connection 排気口	φ38×L28Duct hose adapter (Appendant parts) φ38xL28ダクトホースアダプター (装置添付)
Necessary area (Include a maintenance area) 必要面積 (メンテナンスエリア含む)		W1300xD800xH900 (Main unit size : W540xD690xH705)