

# シェルック

パワークレーン好評の 3 機種  
ステンレスパーツ & 耐蝕メッキで耐久性抜群

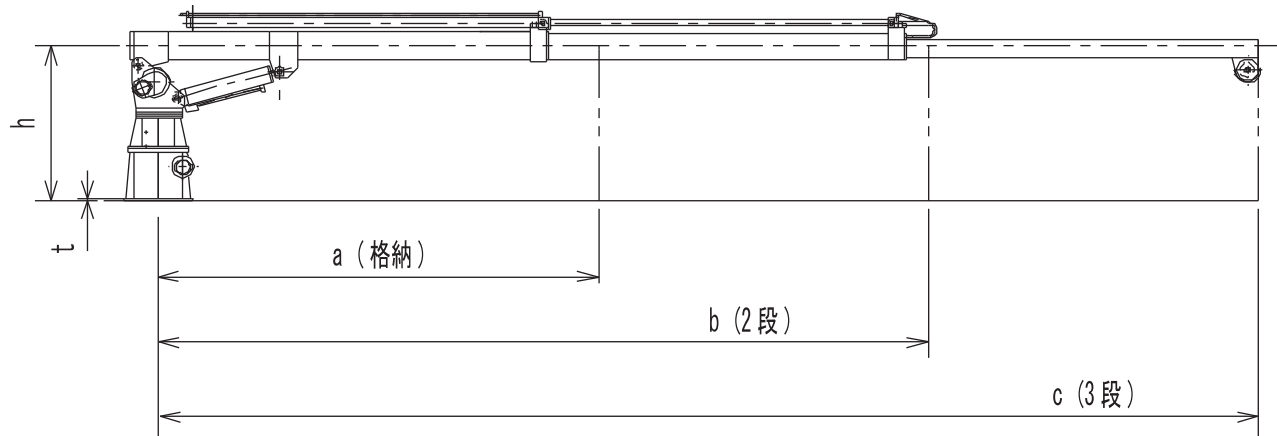


仕様 \ 機種	300	500	500A
ブーム伸縮	半自動	半自動	全自動
定格油量 (L/min)	30	40	40
定格巻上速度 (m/min)	27	30	30
定格回転速度 (rpm)	4	3.3	3.3
回転確度 (度)	330	全回転	全回転
ブーム起伏範囲 (度)	0~75	0~75	0~75
重量 (kg)	380	540	700

## 標準シェルック寸法表

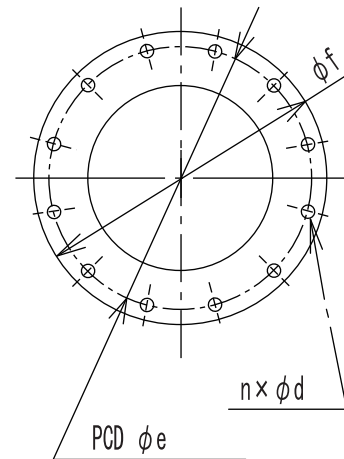
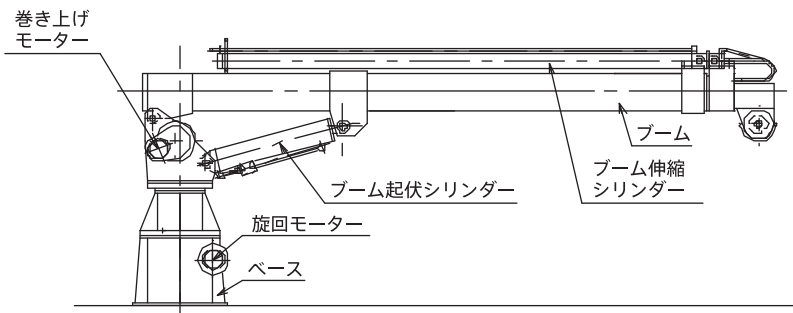
単位:mm

機種	a	b	c	n×d	e	f	t	h
300	2450	4270	6000	8×18	400	450	12	1020
500	3120	5580	7530	12×22	450	500	12	1110
500A	3210		8030	12×22	450	500	12	1130



シェルック外観図

取付ベース詳細



別製取付ベース、ご相談に応じます  
お気軽にお問い合わせください

## 株式会社菅製作所

本社 〒049-0101 北海道北斗市追分3-2-2  
 札幌オフィス 〒001-0014 北海道札幌市北区北14条西3-1-20-301  
 東京オフィス 〒107-0052 東京都港区赤坂4-13-5-266  
 ROM書込みサービス 〒101-0047 東京都千代田区内神田1-2-6 産広美ビル3F  
 静岡オフィス 〒412-0042 静岡県御殿場市萩原761-1-202

全共通 TEL. 050-3734-0730 FAX. 050-3734-0731  
 ✉ sales\_ml@suga.ne.jp URL : <https://www.agus.co.jp>

\* 製品向上等のため予告なく仕様を変更することがあります。