

◆ Main Characteristics 主要諸元

| Model 型式 | Static Friction Torque 静摩擦トルク (kg · m) | Excitation voltage 励磁電圧 (DC-V) | Input Capacitance 入力容量 (W) | Allowable maximum speed on-load 許容回転数 負荷時 (rpm) | Applicable Models 適用機種 |
|----------|--|--------------------------------|----------------------------|---|------------------------|
| MMC 20 | 20 | 24 | 50 | 3,000 | MMC-PF, MMC-SD |
| MMC 25 | 25 | 24 | 60 | 3,000 | MMC-PU, MMC-PS |
| MMC 40 | 40 | 24 | 65 | 3,000 | MMC-PF, MMC-SD |
| MMC 50 | 50 | 24 | 70 | 2,500 | MMC-PU, MMC-PS |
| MMC 70 | 70 | 24 | 90 | 2,500 | MMC-PF, MMC-SD |
| MMC 80 | 80 | 24 | 90 | 2,300 | MMC-PU, MMC-PS |
| MMC 100 | 100 | 24 | 100 | 1,800 | MMC-SD |
| MMC 130 | 130 | 24 | 140 | 1,800 | MMC-PU |

◆ Delivered Power 伝達力

(Unit : PS)

| Rotations 回転数 (rpm) | 800 | 900 | 1000 | 1100 | 1200 | 1300 | 1400 | 1500 | 1600 | 1700 | 1800 | 1900 | 2000 |
|---------------------|------|------|------|------|------|------|------|------|------|------|------|------|-------|
| Model 型式 | | | | | | | | | | | | | |
| MMC 20 | 10.4 | 11.7 | 13.0 | 14.3 | 15.6 | 16.9 | 18.2 | 19.5 | 20.9 | 22.2 | 23.5 | 24.8 | 26.1 |
| MMC 25 | 13.0 | 14.7 | 16.3 | 17.9 | 19.5 | 21.2 | 22.8 | 24.4 | 26.1 | 27.2 | 29.3 | 31.0 | 32.6 |
| MMC 40 | 20.9 | 23.5 | 26.1 | 28.7 | 31.3 | 33.9 | 36.5 | 39.1 | 41.7 | 44.3 | 46.9 | 49.5 | 52.1 |
| MMC 50 | 26.1 | 29.3 | 32.6 | 35.8 | 39.1 | 42.4 | 45.6 | 48.9 | 52.1 | 55.4 | 58.6 | 61.9 | 65.2 |
| MMC 70 | 36.5 | 41.0 | 45.6 | 50.2 | 54.7 | 59.3 | 63.9 | 68.4 | 73.0 | 77.5 | 82.1 | 86.7 | 91.2 |
| MMC 80 | 41.7 | 46.9 | 52.1 | 57.3 | 62.6 | 67.8 | 73.0 | 78.2 | 83.4 | 88.6 | 93.8 | 99.0 | 104.3 |
| MMC 100 | 52.1 | 58.6 | 65.2 | 71.7 | 78.2 | 84.7 | 91.2 | 97.7 | 104 | 111 | 117 | | |
| MMC 130 | 67.8 | 76.2 | 84.7 | 93.2 | 102 | 110 | 119 | 127 | 136 | 144 | 153 | 161 | 169 |

Safety factor · 安全率 : 1.5

◆ Calculating Formula for necessary oil pump power. (Applicable Model : MMC-PU)

必要な油圧ポンプ力の計算方法 (適用機種:MMC-PU)

$$\text{Power} \cdot \text{油圧ポンプ力} = \frac{P \times Q}{450} \text{ (PS)}$$

P : Pressure · 圧力 (kg/cm²)

Q : Flow · 流量 (L/min)

あらゆる小型漁船にマッチング – Applicable to all kinds of small fishing vessels –

MMC- 電磁クラッチ

Electromagnetic Clutch



株式会社 菅製作所

本社 〒049-0101 北海道北斗市追分3-2-2
 札幌オフィス 〒001-0014 北海道札幌市北区北14条西3-1-20-301
 東京オフィス 〒107-0052 東京都港区赤坂4-13-5-266
 ROMサービス 〒101-0047 東京都千代田区内神田1-2-6 産広美ビル3F
 静岡オフィス 〒412-0042 静岡県御殿場市萩原761-1-202

全共通 TEL. 050-3734-0730 FAX. 050-3734-0731
 ✉ sales_ml@suga.ne.jp URL : <https://www.agus.co.jp>

* 製品向上等のため予告なく仕様を変更することがあります。
 * 輸出に関する注意事項 : 本カタログに掲載しています製品を日本国外に輸出する際は、外国為替及び外国貿易法の既定に基づく判定が必要となりますので、弊社営業部門に必ずお問い合わせください。

SUGA Co., Ltd.

Head office: 3-2-2, Oiwake, Hokuto-shi, Hokkaido, 049-0101, Japan
 Branch offices: Tokyo, Sapporo, Shizuoka

TEL. +81-50-3734-0730 FAX. +81-50-3734-0731

* Product specifications are subject to change without notice.
 * Notice of Export Control : In the event that any product described or contained herein falls under the category of strategic products controlled by the Foreign Exchange and Foreign Trade Control Law of Japan, exporting of such products shall require an export license from the Japanese government in accordance with the above law.

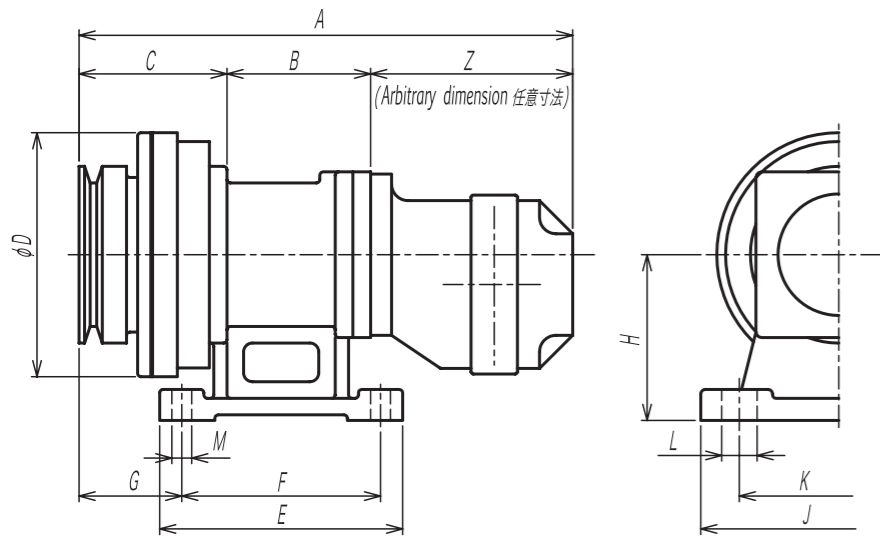
◆ Features

- High Reliability due to the integration of Ogura Clutch. Compact and High Torque.
- It can be used for many kinds of small fishing vessels due to various models.
- Clutch operation can be easily done by one switch.
- The rotation direction can be either clockwise or counterclockwise.
- High durability to the vibration and the impact due to the special plate spring.
- High durability to the frequent and hard use due to the better heat dissipation effect

◆ 特徴

- 小倉クラッチ採用で、信頼性抜群! 小形高トルクです。
- 機種が豊富なのであらゆる小型漁船にマッチングします。
- スイッチ1つでクラッチ操作が可能です。
- クラッチの回転方向は右・左どちらでも自由です。
- 特殊板ばね採用により、振動・衝撃に対して高い耐久性があります。
- 放熱効果がよく、高頻度、過酷な使用に耐えます。

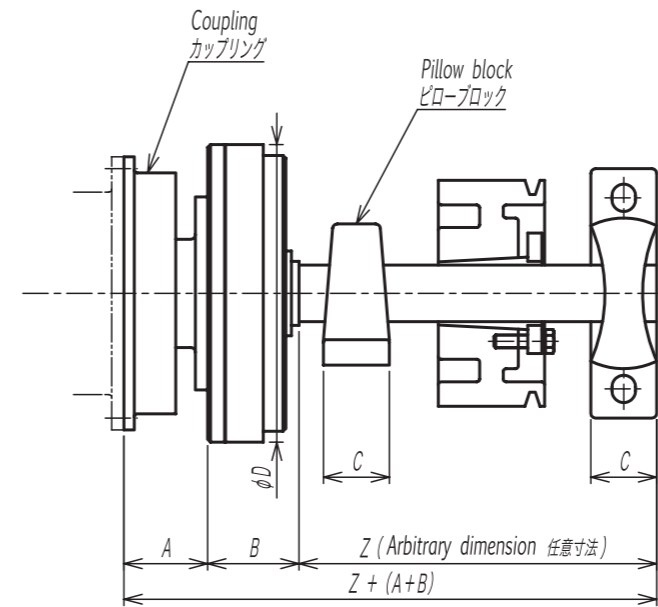
MMC-PU



- ・ This model is capable of mounting hydraulic pumps of each manufacturers.
- ・ An emergency key is attached as a standard item.
- ・ MMC-PU 型は各メーカーの油圧ポンプの取り付けが可能です。
- ・ 非常用緊急キー付きです。

| Dimension (mm) | A | B | C | D | E | F | G | H | J | K | L | M |
|----------------|-------|-----|-----|-----|-----|-----|-----|-----|-----|-----|----|----|
| MMC 25-PU | 278+Z | 146 | 132 | 221 | 220 | 180 | 93 | 150 | 250 | 180 | 32 | 18 |
| MMC 50-PU | 314+Z | 168 | 146 | 261 | 230 | 180 | 131 | 175 | 300 | 245 | 38 | 18 |
| MMC 80-PU | 336+Z | 168 | 168 | 315 | 230 | 180 | 153 | 205 | 300 | 245 | 38 | 18 |
| MMC 130-PU | 386+Z | 181 | 205 | 381 | 300 | 240 | 165 | 250 | 380 | 300 | 40 | 20 |

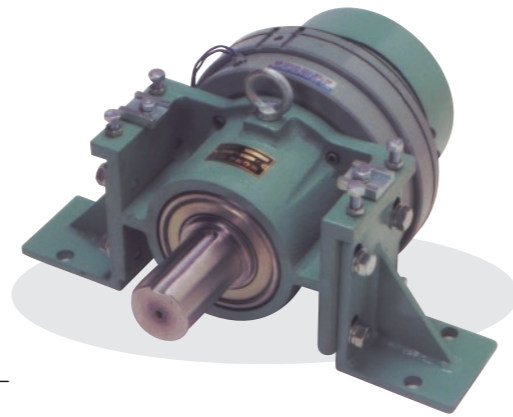
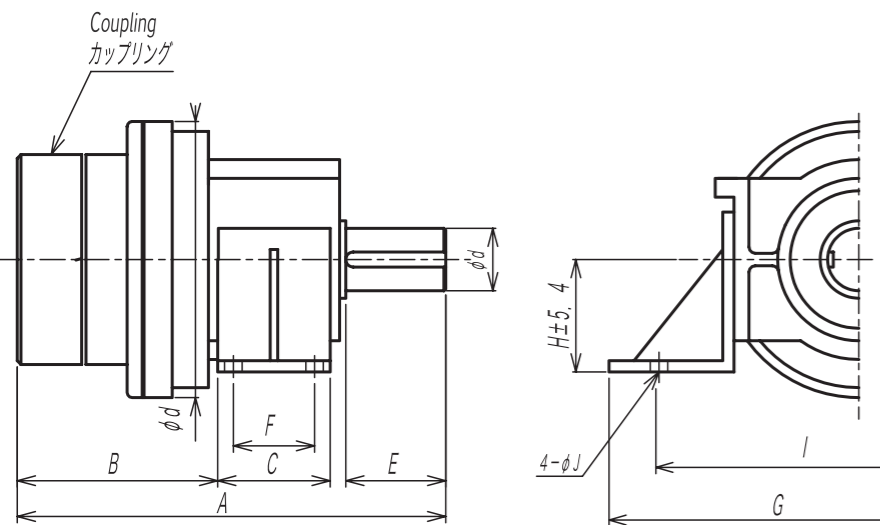
MMC-PF



- ・ The centering with a generator is easy due to the arbitrary selectable pulley position.
- ・ プーリの位置を任意に設定できるため、発電機等のプーリとの芯出しが容易にできます。

| Dimension (mm) | A | B | C | D | d | Pillow block ピローブロック |
|----------------|----|----|----|-----|----|-------------------------|
| MMC 20-PF | 59 | 76 | 54 | 221 | 40 | UKP209 |
| MMC 40-PF | 59 | 89 | 60 | 261 | 50 | UKP211 |
| MMC 70-PF | 76 | 97 | 70 | 316 | 60 | UKP213 |

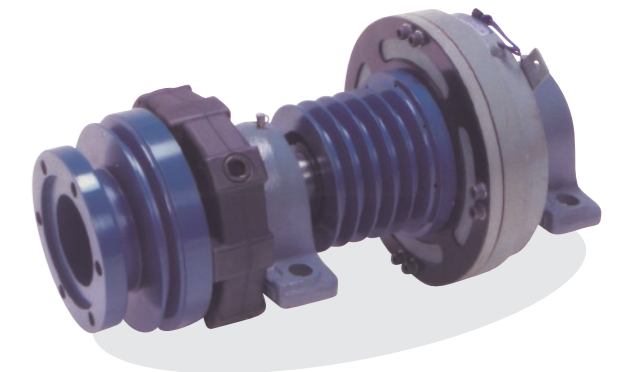
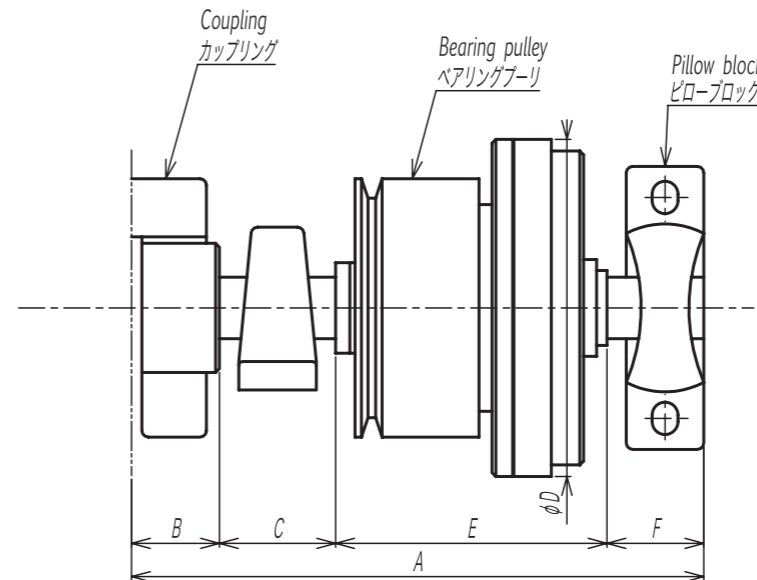
MMC-PS



- ・ The space in front of the wheel can be saved and the centering is easy due to the unit type.
- ・ An emergency key is attached as a standard item.
- ・ ホイール前のスペースが少なくすみます。また、ユニットタイプなので芯出しが容易です。
- ・ 非常用緊急キー付きです。

| Dimension (mm) | A | B | C | D | d | E | F | G | H | I | J | Coupling カップリング |
|----------------|-----|-----|-----|-----|----|-----|----|-----|-----|-----|----|-------------------------|
| MMC 25-PS | 343 | 162 | 87 | 221 | 50 | 80 | 65 | 400 | 90 | 320 | 14 | FE-168 |
| MMC 50-PS | 390 | 167 | 110 | 261 | 50 | 100 | 80 | 480 | 90 | 380 | 14 | FE-168 |
| MMC 80-PS | 396 | 153 | 130 | 316 | 60 | 100 | 90 | 530 | 100 | 420 | 18 | RUBBER BLOCK ラバーブロック |

MMC-SD



- ・ The generator and the hydraulic pump can be individually driven by the use of two clutches.
- ・ 2連式にすると、発電機・油圧ポンプ等を別々駆動することが可能です。

| Dimension (mm) | A | B | C | D | E | F | Coupling カップリング | Bearing pulley ベアリングプーリ | Pillow block ピローブロック |
|----------------|-----|----|-----|-----|-----|----|--------------------|----------------------------|-------------------------|
| MMC 20-SD | 377 | 68 | 80 | 221 | 164 | 65 | CF-30 | 200-5V×3 | UKP209 |
| MMC 40-SD | 413 | 68 | 90 | 261 | 180 | 75 | CF-50 | 230-5V×3 | UKP211 |
| MMC 70-SD | 495 | 90 | 110 | 316 | 205 | 90 | CF-90 | 250-5V×4 | UKP213 |
| MMC 100-SD | 540 | 90 | 120 | 381 | 235 | 95 | CF-140 | 300-5V×5 | UKP215 |