

STR2000 Transfer Unit is a substrate feeding unit for combined equipment, which can freely be combined with 3 equipment in maximum such as ALD, Sputtering, Annealing and Vapor deposition equipment.

This model incorporates the frog leg transfer in a core chamber and a rectangular gate valve realizing high quality, reliability, safety and low cost.

By combining with other equipment, substrates can be fed to process chambers for each equipment.

● Features

- The frog leg transfer is capable of teaching the optimal position for 90° step turn and the arm's expansion and contraction. It can be adjusted at the safe and appropriate thrust. In case of the overload, it automatically stops.
- The operation for the vacuum exhaust control in a core chamber, the frog leg transfer control in a designated substrate feeding chamber and the open/close of gate valve can be done by touch screen. (It can be operated by manual mode as well.)
- As one of the measures against the high vacuum exhaust, TMP exhaust unit can be easily added after delivery.
- The detection sensor of a substrate in a core chamber comes standard to avoid a wrong operation of the deposition.
- A substrate can be easily loaded and unloaded from a manual hatch at the front.
- Compared to a transfer unit with a transfer rod having a substrate push-up and rotation mechanism, this model requires less space and it is available at almost the same price.



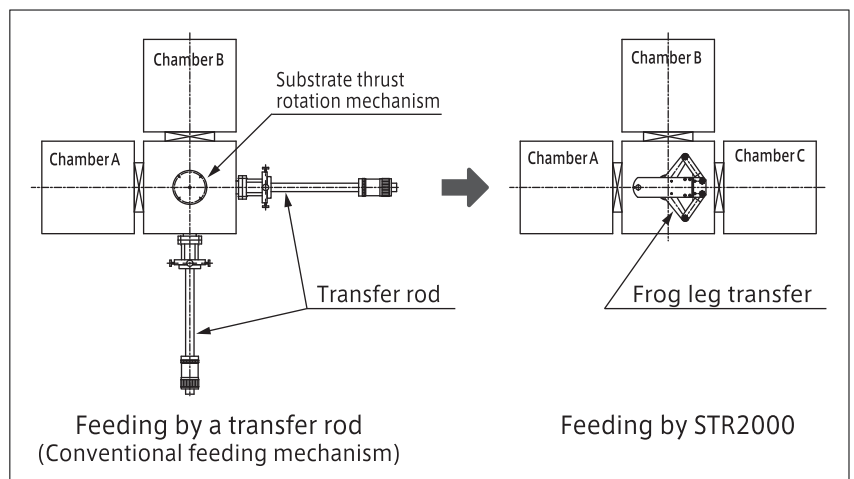
STR2000 トランスファーユニットは、弊社 ALD 装置やスパッタ装置、アニール装置、蒸着装置等、最大 3 台の装置を自由な組み合わせで合体できる、複合装置用基板搬送ユニットです。

本装置は、コアチャンバーにフロッグレッグトランスファー（基板搬送機構）と矩形ゲートバルブを組み込んだ構造で、高い品質と性能、信頼性、安全性、低コストを実現しました。

複合化により、基板を大気に曝さずに各装置のプロセスチャンバーへ受け渡すことができます。

● 特徴

- フロッグレッグトランスファーは、90° ステップ旋回とアーム伸縮を最適な位置とスピードでティーチングできます。また、安全で適切な推力に調整でき、万一、過負荷が加わった場合は自動停止します。
- コアチャンバーの真空排気制御、指定基板搬送チャンバーのフロッグレッグトランスファー制御とゲートバルブ開閉をタッチパネルから操作できます。（手動モードでも操作可能）
- コアチャンバーの高真空排気対応として、ご購入後でも TMP 排気ユニットを簡単に増設できます。
- コアチャンバーには基板有無確認センサーを標準装備していますので、成膜等のミス防止が可能です。
- 基板は正面配置の手動ハッチから簡単に出し入れできます。
- 基板突き上げ回転機構付属のトランスファーロードを用いた搬送ユニットと比較して、占有面積が少なく、ほぼ同等の価格で構築できます。（当社比）



Standard specification 基本仕様	
Model 装置型名	STR2000
Pressure achieved 到達圧力	≦10Pa
Substrate transfer size 搬送基板サイズ	φ100mmMAX (with Tray) φ100mmMAX (専用トレイ搬送)
Transfer arm turn トランスファーアーム旋回	90° step 90° ステップ Front side of unit : Substrate in/ out. 装置正面 : 基板出し入れ位置 Left/Right/Back side of unit : Substrate transfer 左右側面+裏面 : 接続装置基板受け渡し位置
Transfer arm expansion / contraction トランスファーアーム伸縮	Center distance in chamber : 500mmMAX チャンパー中心間距離 : 500mmMAX
Position accuracy (Repeatability) 位置精度 (再現性)	≦±0.5mm
Main Pump 主ポンプ	Rotary vane pump 油回転真空ポンプ
Atmospheric vent 大気ベント	Automatic 自動
Exhaust control/Substrate feeding control 排気制御・基板搬送制御	Touch pad タッチパネル制御
Weight 重量	200kg

Utility ユーティリティ		
Electric power (1 line) 電力・接地(1系統)	Power 電力	3φ 200V±10% 15A 50/60Hz
	Ground 接地	GND for below 100Ω D種接地
Compressed air (1 line) 圧縮空気 (1系統)	Input cable 入力ケーブル	Length 5m (appendant parts), Cable terminal on user side : M5 solderless terminals ケーブル長5m (装置添付), お客様接続側 : M5用圧着端子
	Supply pressure 供給圧力	0.5~0.8MPa
	Connection 供給口	Rc1/8

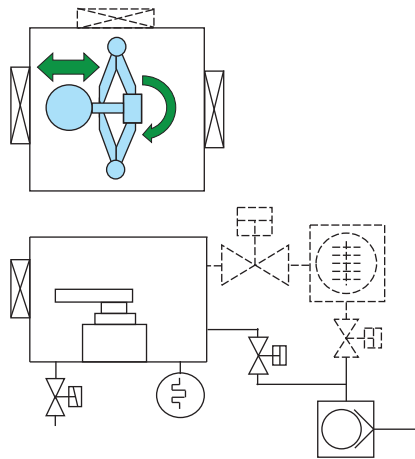
[Option]

- * Main pump can be changed to Dry pump.
- * TMP exhaust unit can be added for high vacuum exhaust. (Pressure achieved ≦ 10⁻⁴Pa)

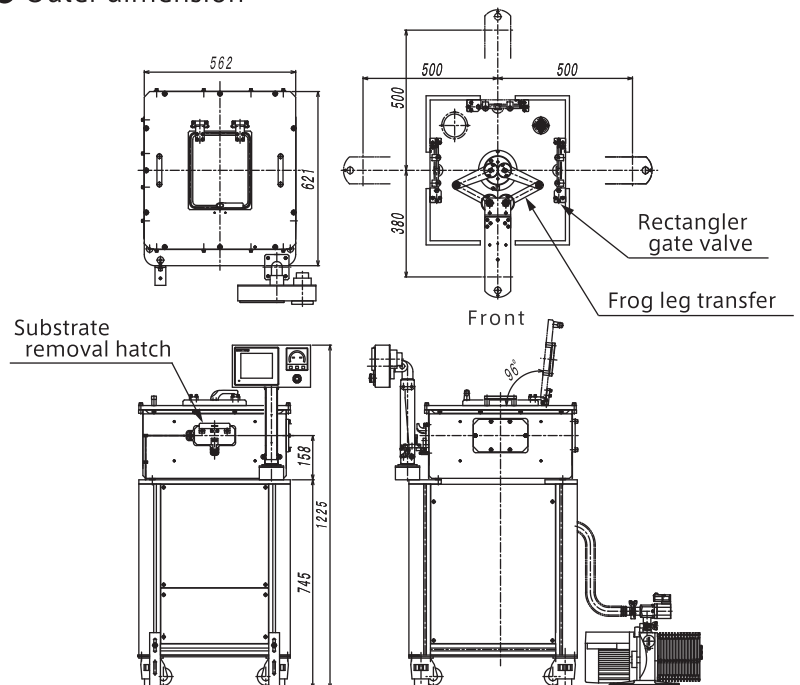
[オプション]

- * 主ポンプをドライポンプに変更できます。
- * TMP 排気ユニットを追加装備できます。これにより、高真空排気が可能です。(到達圧力 : 10⁻⁴Pa 台)

● Block diagram of STR2000



● Outer dimension



株式会社 菅製作所

本 社 〒049-0101 北海道北斗市追分3-2-2
 札幌オフィス 〒001-0014 北海道札幌市北区北14条西3-1-20-301
 東京オフィス 〒107-0052 東京都港区赤坂4-13-5-266
 ROM書き込みサービス 〒101-0047 東京都千代田区内神田1-2-6 産広美ビル3F
 静岡オフィス 〒412-0042 静岡県御殿場市萩原761-1-202

全共通 TEL. 050-3734-0730 FAX. 050-3734-0731
 ✉ sales_ml@suga.ne.jp URL : <https://www.agus.co.jp>

- * 製品向上等のため予告なく仕様を変更することがあります。
- * 輸出に関する注意事項 : 本カタログに掲載しています製品を日本国外に輸出する際は、外国為替及び外国貿易法の既定に基づく判定が必要となりますので、弊社営業部門に必ずお問い合わせください。

SUGA Co., Ltd.

Head office: 3-2-2, Oiwake, Hokuto-shi, Hokkaido, 049-0101, Japan
 Branch offices: Tokyo, Sapporo, Shizuoka
 TEL. +81-50-3734-0730 FAX. +81-50-3734-0731

- * Product specifications are subject to change without notice.
- * Notice of Export Control : In the event that any product described or contained herein falls under the category of strategic products controlled by the Foreign Exchange and Foreign Trade Control Law of Japan, exporting of such products shall require an export license from the Japanese government in accordance with the above law.