

● 主要オプション

	基本構成	オプション例
カソード	<p>非磁性材料用カソード</p>	<p>磁性材料用カソード</p>
基板ホルダー	<p>基板裏面を接触加熱または水冷</p>	<p>基板裏面を輻射加熱</p>
スパッタ電源		<p>逆スパッタへ</p>
ロードロック室	無し	トレイ搬送方式 部品追加のみでチャッキング機構まで改造可能

SSP Series

# SSP3000Plus スパッタ装置

Sputtering Equipment



装置写真：  
オプションの逆スパッタ機構を装備しています。

## 株式会社 菅製作所

本社 〒049-0101 北海道北斗市追分3-2-2  
 札幌オフィス 〒001-0014 北海道札幌市北区北14条西3-1-20-301  
 東京オフィス 〒107-0052 東京都港区赤坂4-13-5-266  
 ROM書込みサービス 〒101-0047 東京都千代田区内神田1-2-6 産広美ビル3F  
 静岡オフィス 〒412-0042 静岡県御殿場市萩原761-1-202

全共通 TEL. 050-3734-0730 FAX. 050-3734-0731  
 ✉ sales\_ml@suga.ne.jp URL : <https://www.agus.co.jp>

\* 製品向上等のため予告なく仕様を変更することがあります。  
 \* 輸出に関する注意事項：本カタログに掲載しています製品を日本国外に輸出する際は、外国為替及び外国貿易法の既定に基づく判定が必要となりますので、弊社営業部門に必ずお問い合わせください。

### SUGA Co., Ltd.

Head office: 3-2-2, Oiwake, Hokuto-shi, Hokkaido, 049-0101, Japan  
 Branch offices: Tokyo, Sapporo, Shizuoka

TEL. +81-50-3734-0730 FAX. +81-50-3734-0731

\* Product specifications are subject to change without notice.  
 \* Notice of Export Control : In the event that any product described or contained herein falls under the category of strategic products controlled by the Foreign Exchange and Foreign Trade Control Law of Japan, exporting of such products shall require an export license from the Japanese government in accordance with the above law.

SSP3000Plus スパッタ装置は、高性能、高品質と低価格を実現した研究開発用小型スパッタ装置です。

3 源同時スパッタ、積層成膜、基板高温加熱等のご要求に応えるべく、豊富なラインナップを取り揃えております。

装置納入後もフロッグレッグ基板搬送機構を持つ「STR2000 トランスファーユニット」を安価にご購入いただけますので、ALD 装置や蒸着装置、アニール装置と容易に複合化することができます。もちろん、本スパッタ装置 2 台を複合化し、メタル成膜用、酸化物成膜用等として専用化することも可能です。

## ● 特徴

### — 多様性 —

- ・ 弊社装置と複合化することで、基板を大気に曝さずに多様な処理が可能です。
- ・ オプションのカソードマグネット交換により、磁性体ターゲットにも対応可能です。

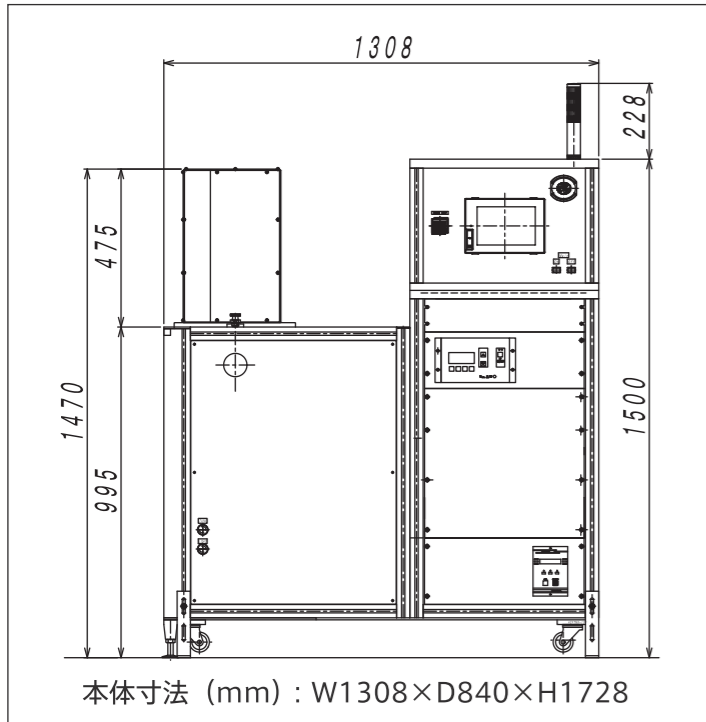
### — 性能 —

- ・ 基板φ100mm エリアで成膜分布 ±3%以下を実現します。
- ・ パルス機構付 R F 電源を標準採用しているため、異常放電を起こす絶縁ターゲットも成膜可能です。
- ・ 基板ホルダーは真空中でも自動回転上下駆動が可能です。
- ・ 2 インチカソードを 3 基標準装備しており、積層成膜が可能です。

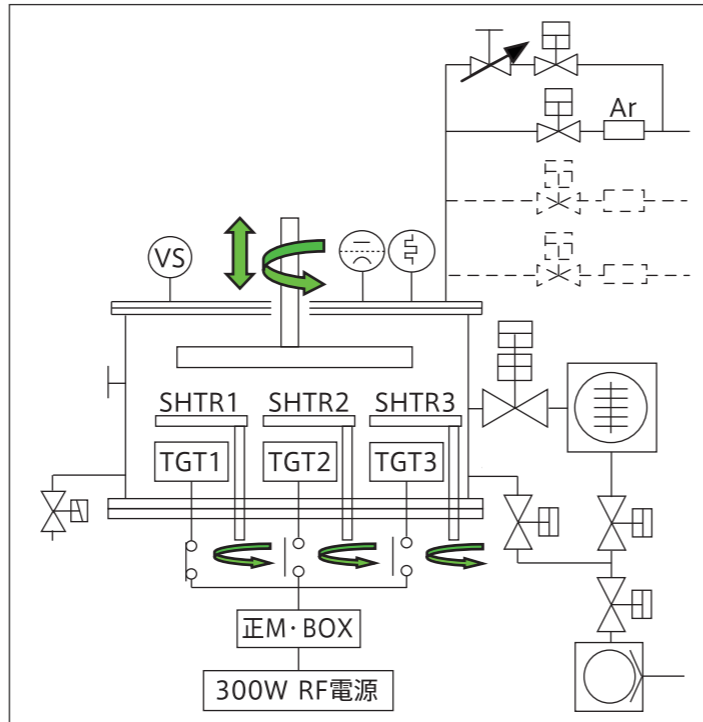
### — 使い易さ —

- ・ 小さな省フットプリント装置です。
- ・ 真空排気、ガス導入、基板回転等はタッチパネルから操作できます。
- ・ カソードシャッターと連動したスパッタタイマーを装備しているため、膜厚管理が可能です。
- ・ 放電トリガervalブを装備しているため、プラズマ励起が容易です。
- ・ チャンバー内部防着シールド板と覗き窓（シャッター、シールドガラス付き）を装備しています。

## ● 寸法図



## ● 基本ブロックダイアグラム



性能 Performance			
真空性能 Vacuum performance	到達圧力 Vacuum pressure	≦ 5×10 <sup>-5</sup> Pa	
成膜性能 Deposition performance	膜厚分布 Uniformity	回転スパッタ Substrate rotation	φ100mm area ≦±3%
		静止スパッタ Substrate fixed	φ40mm area ≦±10%

仕様 Specification			標準オプション Standard option
スパッタ方向 Direction of sputtering	スパッタアップ Depo up		—
カソード Cathode	φ2" PMC (Planar Magnetron Cathode) ×3基 φ2" PMC (Planar Magnetron Cathode) 3 pieces		—
ターゲット Target	非磁性材料 φ50.8mm×t3mm Non-magnetic target φ50.8mm×t3mm		磁性材料も対応可 Magnetic target
基板ホルダー Substrate holder	ホルダーサイズ Holder size	φ200mm	—
	基板サイズ Substrate size	φ150mmMAX または 不定形基板 (取付板付き) φ150mmMAX or indeterminate form	—
	基板加熱ヒーター温度 Temperature rating of substrate heater	300°C加熱水冷 300°C Heating & Water cooling	800°C加熱 800°C Heating
	回転機構 Rotation	自動5rpm または カソード直上静止 Automatic 5rpm or fixed at cathode position	50rpm高速回転 50rpm, High-speed rotation
	上下機構 Elevation	自動ストローク50mm Automatic stroke 50mm	—
カソードシャッター Cathodal shutter	エア駆動シャッター Pneumatic shutter		—
ターゲット基板間距離 Distance between target and substrate	50~100mm自動上下制御 50~100mm/Automatic control		—
排気系 Vacuum pump	主ポンプ Main pump	ターボ分子ポンプ Turbo molecular pump	—
	補助ポンプ Backing pump	油回転真空ポンプ Rotary vane pump	ドライポンプ Dry pump
各種バルブ Valves	自動駆動 Automatic drive		—
ガス導入系 Process gas	Arマスフローコントローラ1系統 Ar mass flow controller/1 line		2系統まで増設可 (最大3系統) 1-2 lines can be added, (Max 3 lines)
スパッタ電源 Sputtering power supply	高周波電源 RF power supply	300W RF電源 (パルス発振設定可能) 300W RF power supply (with pulse mode)	RF1台+DC1台まで増設可 1 piece of each of RF and DC can be added.
	整合器 Matching box	手動マッチングボックス Manual adjustment	自動マッチングボックス Automatic adjustment
制御方法 Control system	タッチパネル Touchpad control		—
予備ポート Service port	トランスファーユニット増設ポート (トランスファーユニット増設) Transfer unit connection port (for enlargement of Transfer unit)		—
	ICF70フランジ (各種機器接続) ICF70 flange (for connection of various equipments)		—
重量 Weight	本体 : 420kg, 油回転真空ポンプ : 27kg Main unit : 420kg, Rotary vane pump : 27kg		—
その他 Others	—		逆スパッタ機構 Reverse sputtering mechanism

ユーティリティー Utility					
電力・接地 Electric power	電力 Power	3φ 200V±10% 30A 50/60Hz	冷却水 Coolant	水量 Flux	≧5L/min
	接地 Ground	D種接地 GND for below 100Ω		供給圧力 Pressure supply	0.2~0.3MPa (背圧0.05MPa以下)
	入力ケーブル Input cable	ケーブル長5m (装置添付) お客様接続側 : M5用圧着端子 Length 5m (appendant parts) Cable terminal on user side : M5 solderless terminals		水温 Temperature	15~30°C
圧縮空気 Air	供給圧力 Pressure supply	0.5~0.8MPa	プロセスガス (Arガス) Process gas (Ar gas)	接続口 Connect	Rc3/8
	供給口 Connect	Rc1/8		供給圧力 Pressure supply	0.1MPa
				供給口 Connect	1/4Swagelok