

スペースチャンバー

— Space Chamber —

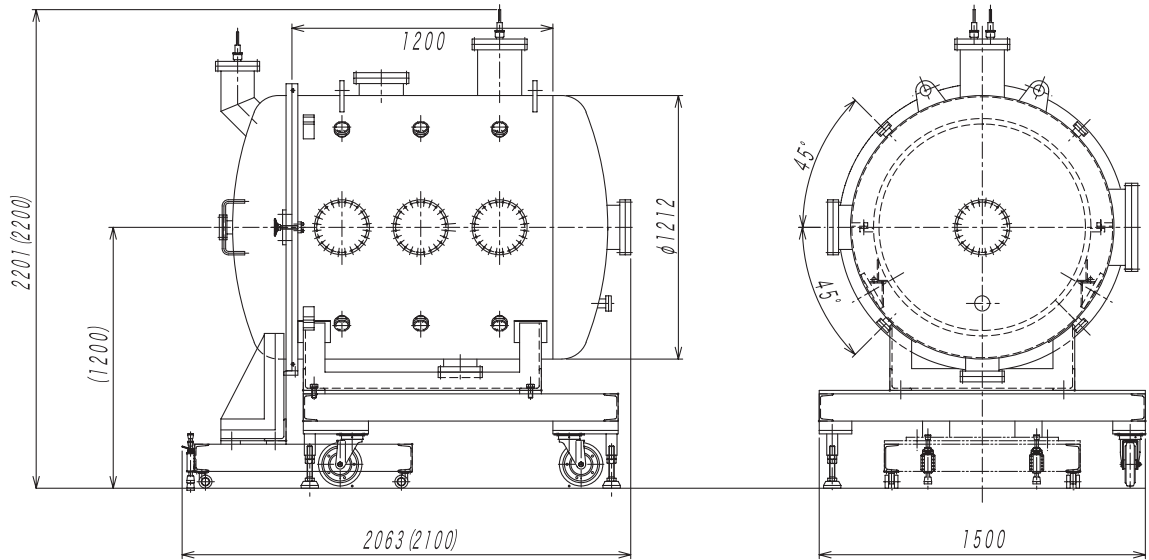
スペースチャンバーは、宇宙の真空環境および熱環境を地上で再現するための装置です。



● 目的

- ◇ 超小型衛星に搭載する各種センサの研究開発
- ◇ ロケット打上げ環境試験
- ◇ 各種観測性能試験
- ◇ 耐宇宙環境試験

● 寸法図



● 仕様

本体	W1500×D2100×H2200mm (架台を含む)	650 kg (架台280 kg)
シュラウド	φ1000×D1545mm (外寸)	400 kg
各種機器導入ポート	24ポート (ICF70~ICF406)	
ビューイングポート	ICF152	
材質	本体 SUS304、 シュラウド SUS316	
到達真空度	≦10 ⁻⁴ Pa	
専用制御装置	真空度計 2式 冷却シュラウドおよび供試体台温度の表示器用ブランク 真空ポンプの動作スイッチ (R P・T M P)	
冷却シュラウド	液体窒素IN・OUTポート (扉側、本体側)	
架台	キャスター付 (ストッパー付)	
オプション	排気ダクトおよびホース、 納入・据付作業	

株式会社 管製作所

本社 〒049-0101 北海道北斗市追分3-2-2
 札幌オフィス 〒001-0014 北海道札幌市北区北14条西3-1-20-301
 東京オフィス 〒107-0052 東京都港区赤坂4-13-5-266
 ROM書き込みサービス 〒101-0047 東京都千代田区内神田1-2-6 産広美工ビル3F
 静岡オフィス 〒412-0042 静岡県御殿場市萩原761-1-202

全共通 TEL. 050-3734-0730

✉ sales_ml@suga.ne.jp URL : <https://www.agus.co.jp>

* 製品向上等のため予告なく仕様を変更することがあります。
 * 輸出に関する注意事項 : 本カタログに掲載している製品を日本国外に輸出する際は、
 外国為替及び外国貿易法の規定に基づく判定が必要となりますので、弊社営業部門に
 必ずお問い合わせください。

SUGA Co., Ltd.

Head office: 3-2-2, Oiwake, Hokuto-shi, Hokkaido, 049-0101, Japan

Branch offices: Tokyo, Sapporo, Shizuoka

TEL. +81-50-3734-0730

* Product specifications are subject to change without notice.
 * Notice of Export Control : In the event that any product described or contained herein
 falls under the category of strategic products controlled by the Foreign Exchange and
 Foreign Trade Control Law of Japan, exporting of such products shall require an export
 license from the Japanese government in accordance with the above law.