

● 商品紹介 — 漁業用船舶機器 —

昭和 21 年の創業以来、漁業用船舶機器をユーザーに提供しております。

特に船舶用各種クラッチと動力伝達装置は昭和 38 年以來の長い実績を持ち、優れた技術蓄積を有しております。

現在では動力伝達のエキスパートとして、各種クラッチを中心に、船舶用クレーン、揚網機、ウィンチ等の油圧漁労機器まで、総合的に漁業用船舶機器の設計製造を行っております。

● 電磁クラッチ

電磁クラッチは、小型漁船の補機用油圧ポンプ、発電機、冷凍機、巻き取り機等駆動用に採用されています。

電源はバッテリー（12V、24V）から取り、作業の省力化に貢献しています。

● 船舶用クレーン

当社では船舶用向けに開発された油圧クレーン「シェルック」を提供しております。

波浪の影響により、陸上では想定できない荷重がかかる事に対応した強固な設計と、ランニングコスト低減のためのシンプルな構造が特徴です。北海道の南方ではホタテ養殖船、牡蠣養殖船に数多く採用されています。

● 揚網機

揚網機は、漁船が漁場で網揚げ等を行うのに欠かせない省力機器です。5 トン未満船から 20 トン未満船を対象としており、漁種に関しても、刺し網量から籠縄漁まであらゆる漁船に対応しています。



船舶用クレーン



揚網機

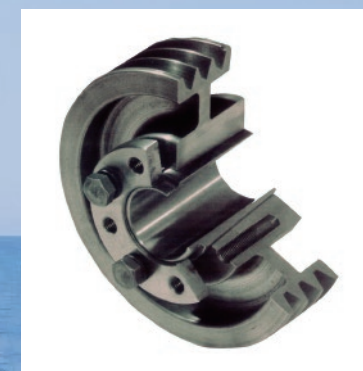


電磁クラッチ

もっと速く・もっと楽に・もっと簡単に!!
確かな動力伝達を約束する

5V標準プーリ／プーリアダプタ

キーレスタイプ



株式会社 菅製作所

本社 〒049-0101 北海道北斗市追分3-2-2
札幌オフィス 〒001-0014 北海道札幌市北区北14条西3-1-20-301
東京オフィス 〒107-0052 東京都港区赤坂4-13-5-266
ROM書込みサービス 〒101-0047 東京都千代田区内神田1-2-6 産広美工ビル3F
静岡オフィス 〒412-0042 静岡県御殿場市萩原761-1-202

全共通 TEL. 050-3734-0730

✉ sales_ml@suga.ne.jp URL : <https://www.agus.co.jp>

* 製品向上等のため予告なく仕様を変更することがあります。

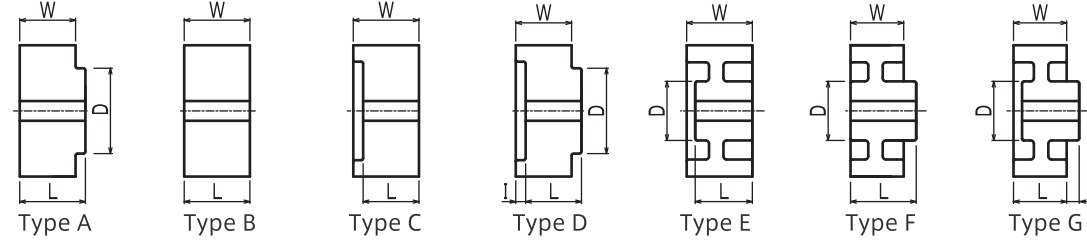
標準型5Vプーリ

概要

JIS規格品の5V溝プーリです。

特徴

豊富な種類を標準化しました。
短納期でご提供できます。



型番

PUM-○○○-5V×△

PUH-○○○-5V×△

PUM…孔未加工品

PUH…孔加工品（孔寸法、キー溝寸法、
またはプーリアダプタ型番を指示願います。）

○○○…プーリ外径 △…プーリ本数

寸法表

本数 プーリ径	1		2		3		4		5		6		8		10		12	
	w=26		w=43		w=61		w=78		w=96		w=113		w=148		w=183		w=218	
100	A	D=65 L=50	A	D=70 L=50	B	L=61												
110	A	D=65 L=50	A	D=75 L=50	B	L=61												
115	A	D=65 L=50	A	D=80 L=50	B	L=61												
120	A	D=65 L=50	A	D=80 L=50	B	L=61												
125	A	D=65 L=50	A	D=80 L=50	B	L=61												
130	A	D=65 L=50	A	D=80 L=50	B	L=61												
140	A	D=65 L=50	A	D=80 L=50	B	L=61												受注後2日以内出荷（受注日含まず）
150	A	D=65 L=50	A	D=80 L=55	B	L=61	B	L=78										受注後3日以内出荷（受注日含まず）
160	A	D=65 L=50	A	D=80 L=55	B	L=61	B	L=78										別途打ち合わせ
170	A	D=70 L=50	A	D=85 L=55	B	L=61	B	L=78										
180	A	D=70 L=50	A	D=100 L=55	B	L=61	B	L=78	C	L=80	C	L=90	C	L=110	C	L=130	C	L=130
190	A	D=75 L=50	A	D=100 L=55	D	D=100 L=70 L=6	B	L=78	C	L=80	C	L=90	C	L=110	C	L=130	C	L=130
200	A	D=75 L=50	A	D=100 L=55	D	D=100 L=70 L=6	B	L=78	C	L=80	C	L=100	C	L=110	C	L=130	C	L=130
210	F	D=90 L=50	F	D=110 L=55	G	D=130 L=70 L=6	B	L=78	C	L=80	C	L=100	C	L=110	C	L=130	C	L=130
220	F	D=90 L=50	F	D=110 L=55	G	D=130 L=70 L=6	B	L=78	C	L=80	C	L=100	C	L=110	C	L=130	C	L=130
230	F	D=90 L=50	F	D=110 L=55	G	D=130 L=70 L=6	G	D=140 L=70 L=13	E	D=140 L=80	E	D=160 L=90	C	L=110	C	L=130	C	L=130
240	F	D=90 L=50	F	D=110 L=55	G	D=130 L=70 L=6	G	D=140 L=80 L=8	E	D=140 L=80	E	D=160 L=90	C	L=110	C	L=130	C	L=130
250	F	D=90 L=55	F	D=110 L=55	G	D=130 L=70 L=6	G	D=140 L=80 L=8	E	D=160 L=90	E	D=160 L=90	C	L=110	C	L=130	C	L=130
260	F	D=100 L=55	F	D=130 L=55	G	D=130 L=70 L=6	G	D=150 L=80 L=8	E	D=160 L=90	E	D=160 L=90	C	L=110	C	L=130	C	L=130
280	F	D=100 L=55	F	D=130 L=55	G	D=130 L=70 L=6	G	D=150 L=80 L=8	E	D=160 L=90	E	D=160 L=90	E	D=160 L=110	E	D=170 L=130	E	D=180 L=130
300	F	D=100 L=55	F	D=130 L=60	F	D=140 L=80	G	D=150 L=80 L=8	E	D=160 L=90	E	D=160 L=90	E	D=160 L=110	E	D=180 L=130	E	D=180 L=130
320			F	D=130 L=60	F	D=150 L=80	G	D=150 L=80 L=8	E	D=160 L=90	E	D=170 L=110	E	D=180 L=110	E	D=180 L=130	E	D=180 L=130
340			F	D=130 L=60	F	D=150 L=80	G	D=150 L=80 L=8	G	D=170 L=100 L=10	E	D=170 L=110	E	D=180 L=110	E	D=180 L=130	E	D=180 L=130
360			F	D=140 L=60	F	D=150 L=80	G	D=170 L=90 L=8	G	D=170 L=100 L=10	E	D=170 L=110	E	D=180 L=110	E	D=180 L=130	E	D=180 L=130
380			F	D=140 L=60	F	D=150 L=80	G	D=170 L=90 L=8	G	D=170 L=100 L=10	E	D=170 L=110	E	D=180 L=110	E	D=180 L=130	E	D=180 L=130
400			F	D=140 L=70	F	D=150 L=80	F	D=170 L=100	F	D=180 L=110	E	D=180 L=110	E	D=180 L=140	E	D=200 L=140	E	D=200 L=140
450					F	D=150 L=90	F	D=170 L=100	F	D=180 L=110	E	D=180 L=110	E	D=180 L=140	E	D=200 L=140	E	D=200 L=140
500									F	D=180 L=110	F	D=180 L=120	E	D=180 L=140	E	D=200 L=140	E	D=200 L=140

プーリアダプタ

概要

プーリと軸をキーレスにて固定します。
標準化により安価で即納可能です。

型番

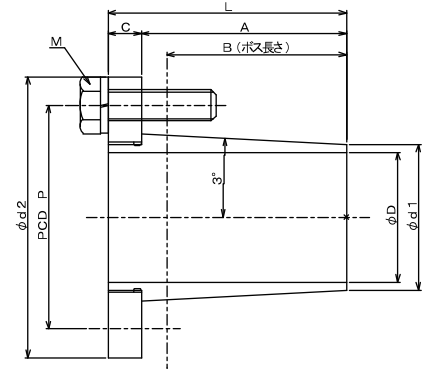
PAD-○○○△

○○○…軸径
△………S or L

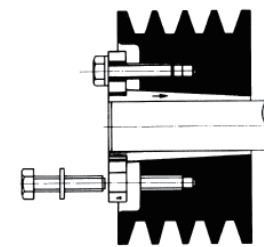
特徴

- 軸への取付、取外しが簡単です。
- 軸の表面を傷つけません。
- プーリの位置決めが簡単です。
- プーリの面振れが少ない。
- キー溝不要のため軸径を1段細くできます。
- 各種発電機の軸径に対応可能です。

寸法図

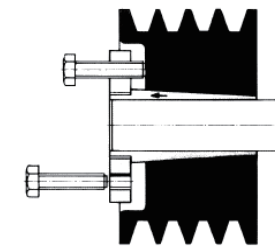


使用方法



【軸への取付け方法】

- プーリにプーリアダプタを取付ける
- プーリ、プーリアダプタを軸に取付ける
- 締付けボルトを完全に締付ける



【軸からの取外し方法】

- 締付けボルトを取除く
- ワッシャのタップ孔にボルトをねじこむ
- プーリにショックを与える
- 軸からプーリ、プーリアダプタを取外す

寸法表

型番	D	d1	d2	L	A	B	C	P	M	許容伝達トルク (N・m)
PAD-28	28	34	72	57	45	35	12	55	M8x3	126
PAD-32	32	38	83	72	60	50	12	63	M10x3	229
PAD-35	35	41	87	72	60	50	12	67	M10x3	251
PAD-38	38	44	90	72	60	50	12	70	M10x3	272
PAD-40	40	46	92	72	60	50	12	72	M10x3	287
PAD-42S	42	48	94	73	60	50	13	74	M10x4	401
PAD-42L	42	48	94	85	72	62	13	74	M10x4	401
PAD-45S	45	51	97	73	60	50	13	77	M10x4	430
PAD-45L	45	51	97	85	72	62	13	77	M10x4	430
PAD-48S	48	56	108	78	65	55	13	86	M12x3	500
PAD-48L	48	56	108	93	80	70	13	86	M12x3	500
PAD-50S	50	56	108	78	65	55	13	86	M12x3	521
PAD-50L	50	56	108	93	80	70	13	86	M12x3	521
PAD-53	53	62	115	80	65	55	15	92	M12x4	736
PAD-55S	55	62	115	80	65	55	15	92	M12x4	763
PAD-55L	55	62	115	95	80	70	15	92	M12x4	763
PAD-60S	60	67	128	95	80	70	15	102	M14x3	890
PAD-60L	60	67	128	110	95	85	15	102	M14x3	890
PAD-65S	65	72	135	96	80	70	16	108	M14x4	1286
PAD-65L	65	72	135	114	98	88	16	108	M14x4	1286
PAD-68	68	77	140	106	90	80	16	114	M14x4	1346
PAD-70S	70	77	140	106	90	80	16	114	M14x4	1385
PAD-70L	70	77	140	126	110	100	16	114	M14x4	1385
PAD-75S	75	82	149	107	90	80	17	121	M16x3	1455
PAD-75L	75	82	149	137	120	110	17	121	M16x3	1455
PAD-80S	80	87	155	118	100	90	18	127	M16x4	2069
PAD-80L	80	87	155	148	130	120	18	127	M16x4	2069
PAD-85S	85	92	162	118	100	90	18	133	M16x4	2199
PAD-85L	85	92	162	148	130	120	18	133	M16x4	2199
PAD-90S	90	97	174	128	110	100	18	142	M18x4	2862
PAD-90L	90	97	174	158	140	130	18	142	M18x4	2862
PAD-95	95	102	179	158	140	130	18	147	M18x4	3021
PAD-100S	100	107	185	139	120	110	19	153	M18x4	3180
PAD-100L	100	107	185	169	150	140	19	153	M18x4	3180