

シェルック

パワークレーン好評の 3 機種
ステンレスパーツ & 耐蝕メッキで耐久性抜群

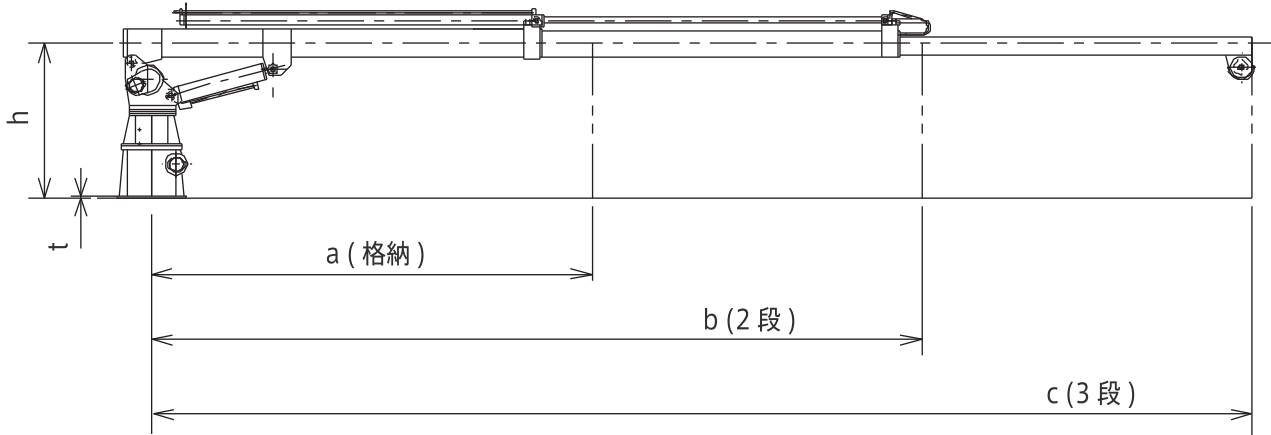


仕様 \ 型式	300	500	500A
ブーム伸縮	半自動	半自動	全自動
最大吊り上げ荷重 (kgf)	300	500	500
定格油量 (L/min)	30	40	40
定格巻上速度 (m/min)	27	30	30
定格回転速度 (rpm)	4	3.3	3.3
旋回確度 (度)	330	全旋回	全旋回
ブーム起伏範囲 (度)	0~75	0~75	0~75
質量 (kg)	380	540	700

標準シェルック寸法表

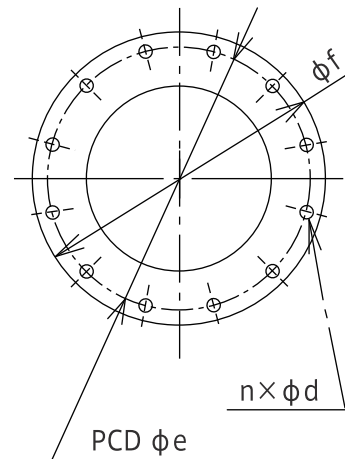
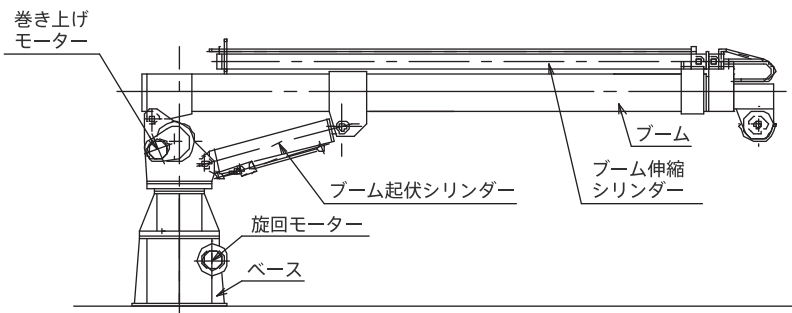
単位: mm

型 式	a	b	c	n×d	e	f	t	h
3 0 0	2450	4270	6000	8×18	400	450	12	1020
5 0 0	3120	5580	7530	12×22	450	500	12	1110
5 0 0A	3210		8030	12×22	450	500	12	1130



シェルック外観図

取付ベース詳細



別製取付ベース、ご相談に応じます
お気軽にお問い合わせください

株式会社 菅製作所

本 社 〒049-0101 北海道北斗市追分3-2-2
 札幌オフィス 〒001-0014 北海道札幌市北区北14条西3-1-20-301
 ROM書込みサービス 〒101-0047 東京都千代田区内神田1-2-6 産広美工ビル3F
 静岡オフィス 〒412-0042 静岡県御殿場市萩原761-1-202

全共通 TEL. 050-3734-0730
 URL : <https://www.agus.co.jp>



* 製品向上等のため予告なく仕様を変更することがあります。