

SV25R
SV40R

電磁ロータリーポンプバルブ



SV25R 電磁 RP バルブ



SV40R 電磁 RP バルブ

● 概要

電磁ロータリーポンプバルブは、不意の真空排気停止によるオイルバックを防止します。停電や操作ミスにより油回転真空ポンプが停止すると、ポンプ油がオイルバックしてしまい、真空チャンバーを汚染します。

本バルブは、油回転真空ポンプの起動・停止と連動して開閉駆動し、ポンプが停止した瞬間に真空チャンバー側を真空維持するとともに、ポンプ側を自動で遅延大気ベントすることでオイルバックを防止します。

● 特徴

1. 油回転真空ポンプとバルブ電磁弁へ入力ラインを並列配線するだけで、バブル制御は不要です。
2. 油回転真空ポンプ起動 / 停止に合わせ、真空力を用いて自動でバルブが開 / 閉じます。
3. 圧縮空気を必要としません。
4. 排気ラインの開閉に加え、閉時は油回転真空ポンプ側のみ大気ベントさせる機能を併せ持ちます。

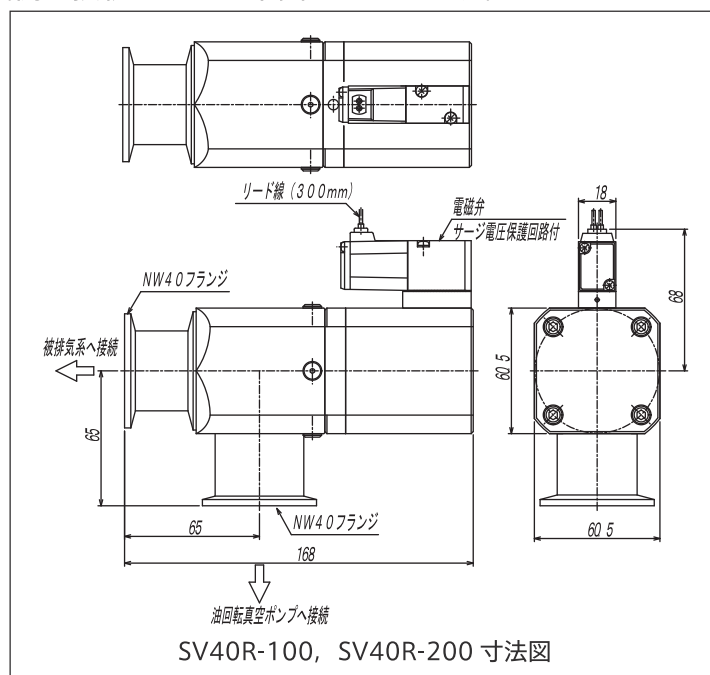
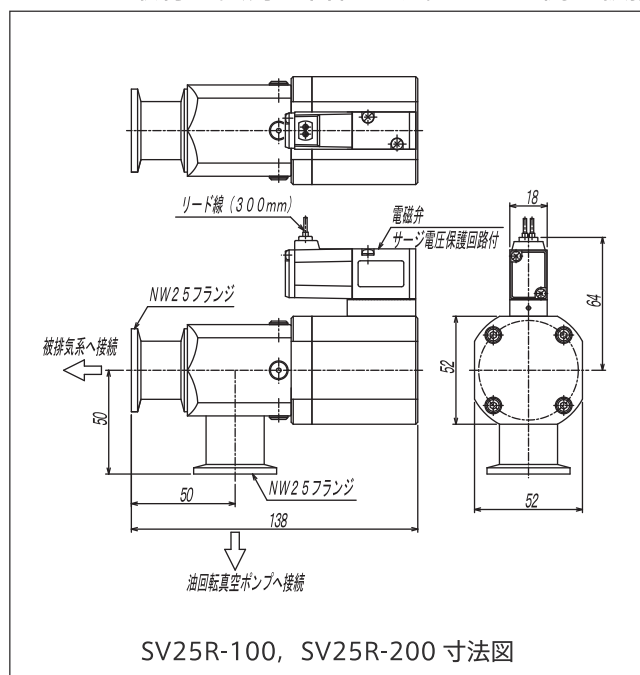
● 仕様

型名	SV25R-100	SV25R-200	SV40R-100	SV40R-200
品名	電磁ロータリーポンプバルブ			
使用圧力領域	大気圧～ 10^{-2} Pa			
使用流体	空気または不活性ガス			
リーク量	$<10^{-6}$ Pa・m ³ /sec			
接続フランジ	NW25(KF25)フランジ		NW40(KF40)フランジ	
電磁弁	AC100V 50/60Hz	AC200V 50/60Hz	AC100V 50/60Hz	AC200V 50/60Hz
主要部材質	本体	SUS304, アルミ合金		
	真空シール材	フッ素ゴム, ニトリルゴム		
使用環境	周辺温度 10～50℃			
質量	1.0 kg		1.8 kg	

注記 1) ご使用の油回転真空ポンプの入力電圧とバルブ電磁弁の電圧を合わせ、同期して ON/OFF となるように配線してください。
注記 2) 性能向上のため予告なく仕様を変更することがあります。

● 寸法図

バルブ取付け姿勢は自在です。ポンプ側と被排気側の接続ポートは下図のとおりです。



株式会社 管製作所

本社 〒049-0101 北海道北斗市追分3-2-2
札幌オフィス 〒001-0014 北海道札幌市北区北14条西3-1-20-301
ROM書き込みサービス 〒101-0047 東京都千代田区内神田1-2-6 産広美ビル3F
静岡オフィス 〒412-0042 静岡県御殿場市萩原761-1-202

全共通 TEL. 050-3734-0730

URL : <https://www.agus.co.jp>



* 製品向上等のため予告なく仕様を変更することがあります。
* 輸出に関する注意事項：本カタログに掲載しています製品を日本国外に輸出する際は、外国為替及び外国貿易法の規定に基づく判定が必要となりますので、弊社営業部門に必ずお問い合わせください。

SUGA Co., Ltd.

Head office: 3-2-2, Oiwake, Hokuto-shi, Hokkaido, 049-0101, Japan
Branch offices: Tokyo, Sapporo, Shizuoka

TEL. +81-50-3734-0730

URL : <https://www.agus.co.jp/en/>



* Product specifications are subject to change without notice.
* Notice of Export Control : In the event that any product described or contained herein falls under the category of strategic products controlled by the Foreign Exchange and Foreign Trade Control Law of Japan, exporting of such products shall require an export license from the Japanese government in accordance with the above law.